



EASY





**Colori disponibili - Available colours**



Grigio Alu  
Grey Alu

Wengè  
Wengè

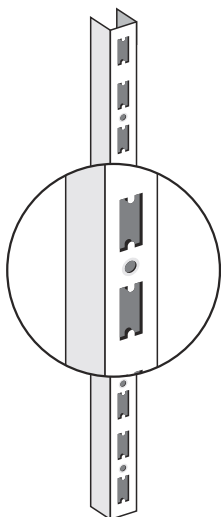
Acero  
Maple

Larice  
Larch

Bianco lucido  
Bright white



Cromato - Alluminio gofrato - Bianco - Nero gofrato  
Chromium-plated - Embossed Alu - White - Embossed black



### 35.101C - 35.101X

**Montante per parete**

Dimensioni: 30 x 24 mm

Altezza: 240 cm

Colori: cromato - alluminio gofrato - bianco - nero gofrato

*Upright for wall*

*Dimensions: 30 x 24 mm*

*Height: 240 cm*

*Colours: chromium-plated - embossed alu - white - embossed black*

### 35.130T

**Rivestimento in legno per montante Art. 35.101**

Larghezza: 10 cm - Altezza: 240 cm

Colori: acero - larice - wengè - grigio alu

*Wood covering for upright Art. 35.101*

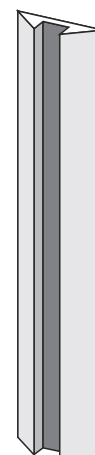
*Width: 10 cm - Height: 240 cm*

*Colours: maple - larch - wengè - grey alu*

### 35.131T

Idem Art. 35.130T - bianco lucido

*Ditto Art. 35.130T - bright white*



### 35.126U

**Tasselli Ø 8 mm con viti**

Confezione: N. 50 pezzi

*Wallplugs Ø 8 mm with screws*

*Packaging: N. 50 pcs*



### 35.127Z

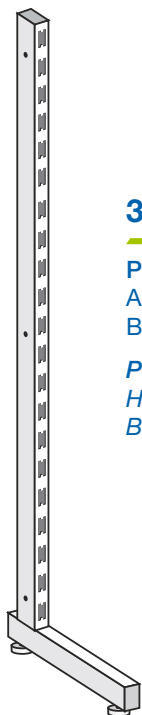
**Distanziale 20 mm per tassello  
(per montante Art. 35.101)**

Confezione: N. 50 pezzi

*Spacer 20 mm for wallplug  
(for upright Art. 35.101)*

*Packaging: N. 50 pcs*

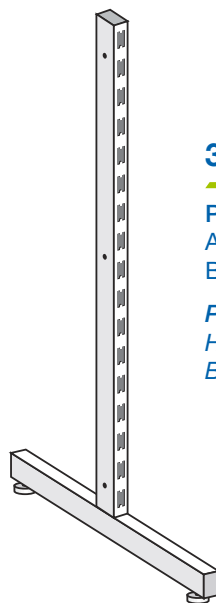




### 35.105C - 35.105X

Piantana con base  
Altezza: 238 cm  
Base: 50 cm

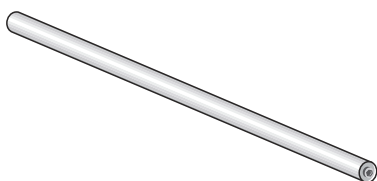
*Pedestal with base  
Height: 238 cm  
Base: 50 cm*



### 35.106C - 35.106X

Piantana con base per gondola  
Altezza: 148 - 208 cm  
Base: 70 cm

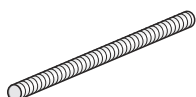
*Pedestal with base for set of shelves  
Height: 148 - 208 cm  
Base: 70 cm*



### 35.120C - 35.120X

Tubo di collegamento per Art. 35.105 - 35.106  
Lunghezza: 66,4 - 96,4 cm - Completo di viti

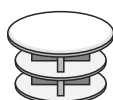
*Connection tube for Art. 35.105 - 35.106  
Length: 66,4 - 96,4 cm - Screws included*



### 35.121Z

Filetto 8 MA  
Lunghezza: 8 cm

*Thread 8 MA  
Length: 8 cm*

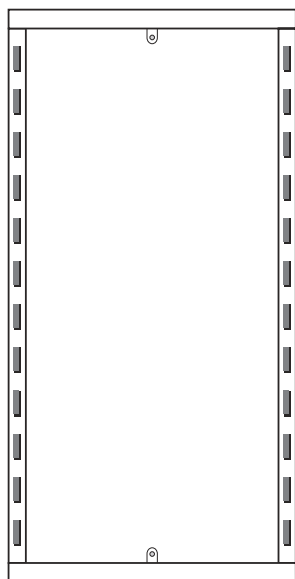


### 35.177U

Tappo di chiusura per piantana  
Diametro: 1,6 cm

*Cap for pedestal  
Diameter: 1,6 cm*





### 35.118C - 35.118X

Telaio laterale per gondola  
 Dimensioni: 70 x H 140 cm  
 Interasse: 69 cm

*Side frame for set of shelves*  
*Dimensions: 70 x H 140 cm*  
*Distance between holes: 69 cm*



### 35.124T/A

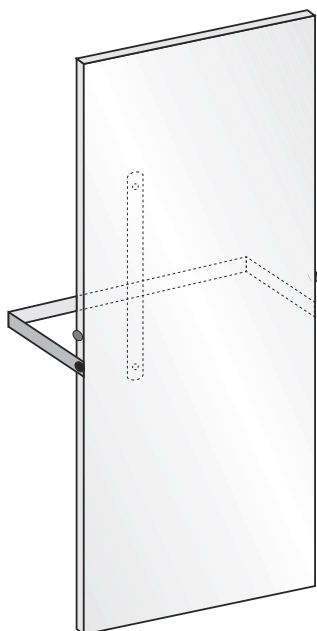
Pannello legno per gondola  
 Dimensioni: 91,5 x H 125,4 cm  
 Colori: acero - wengé - larice - bianco  
 Completo di 4 morsetti per il fissaggio

*Wooden panel for set of shelves*  
*Dimensions: 91,5 x H 125,4 cm*  
*Colours: maple - wengé - larch - white*  
*4 clamps included*

### 35.124T/B

Idem come sopra  
 Colori: cemento - bianco antico

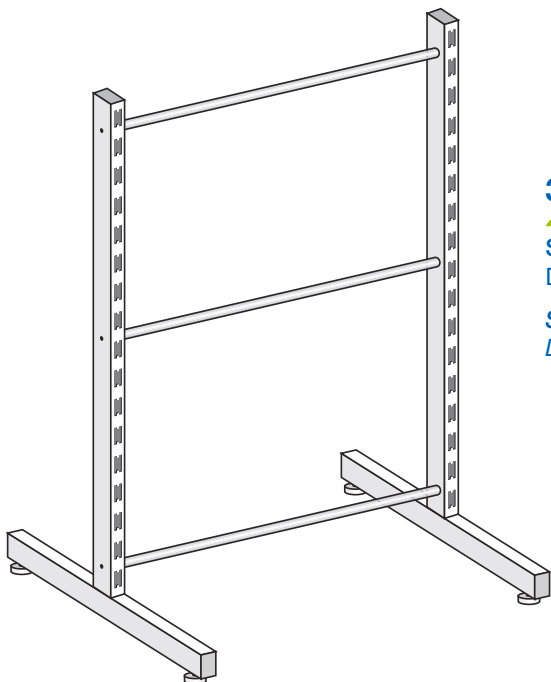
*Ditto*  
*Colours: concrete - old white*



### 35.200C - 35.200X

Specchiera inclinabile  
 Dimensioni: 45 x H 145 cm  
 Completa di attacco per gondola

*Inclinable mirror*  
*Dimensions: 45 x H 145 cm*  
*with fixing element for set of shelves*



### 35.240C - 35.240X

Struttura per gondola  
Dimensioni: 103 x H 148 cm

*Structure for set of shelves  
Dimensions: 103 x H 148 cm*

### 35.250C/A - 35.250X/A

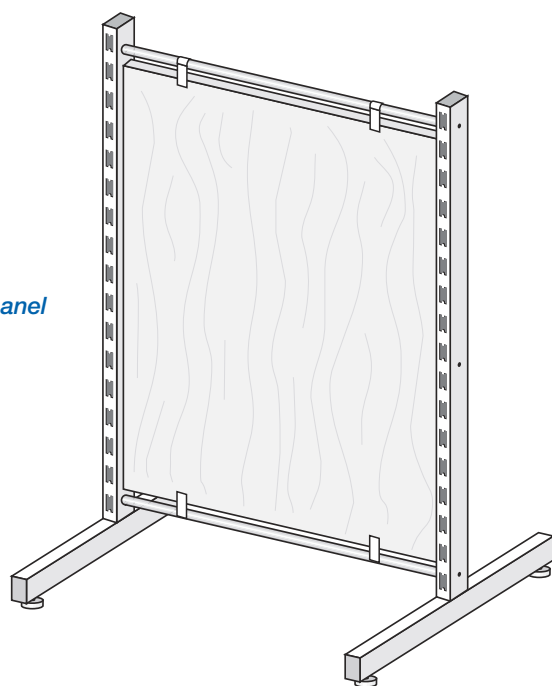
Struttura per gondola con pannello legno  
Colori: acero - wengé - larice - bianco  
Dimensioni: 103 x H 148 cm

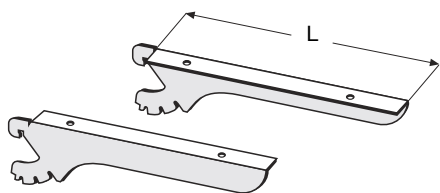
*Structure for set of shelves with wooden panel  
Colours: maple - wengé - larch - white  
Dimensions: 103 x H 148 cm*

### 35.250C/B - 35.250X/B

Idem come sopra  
Colori: cemento - bianco antico

*Ditto  
Colours: concrete - old white*





### 35.149C - 35.149X

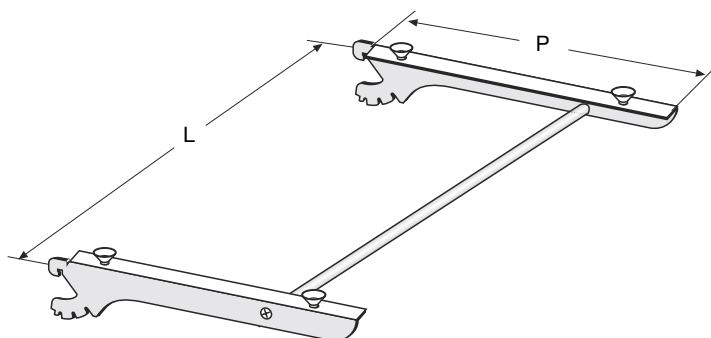
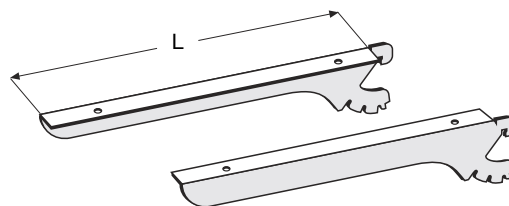
Coppia di reggipiani inclinabili - SX + DX  
Lunghezza: 24 cm

*Inclinable shelfholders couple - L + R*  
Length: 24 cm

### 35.150C - 35.150X

Coppia di reggipiani inclinabili - SX + DX  
Lunghezza: 34 cm

*Inclinable shelfholders couple - L + R*  
Length: 34 cm



### 35.152C - 35.152X

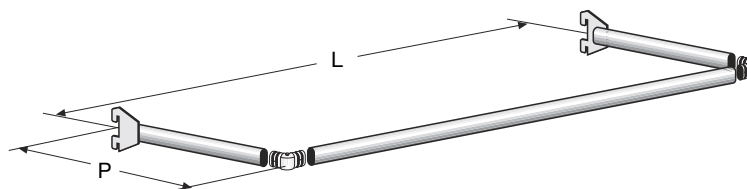
Coppia di reggivetrol - SX + DX  
Lunghezza: 69 - 99 cm  
Profondità: 34 cm

*Shelfholders couple for glass - L + R*  
Length: 69 - 99 cm  
Depth: 34 cm

### 35.154C - 35.154X

Barra appenderia  
Lunghezza: 69 - 99 - 119 cm  
Profondità: 28 cm

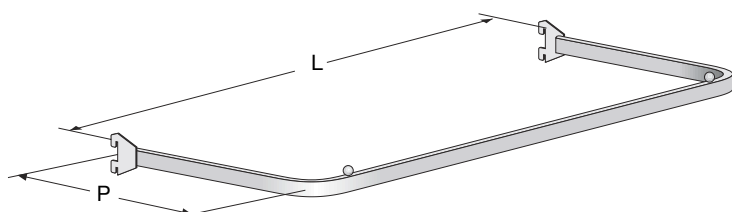
*Hanging bar*  
Length: 69 - 99 - 119 cm  
Depth: 28 cm

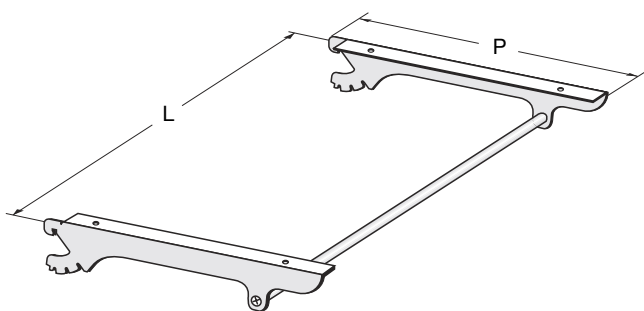


### 35.155C - 35.155X

Barra appenderia  
Lunghezza: 69 - 99 cm  
Profondità: 28 cm

*Hanging bar*  
Length: 69 - 99 cm  
Depth: 28 cm





### 35.157C - 35.157X

Coppia di reggipiani - SX + DX con barra appenderia

Lunghezza: 69 - 99 cm

Profondità: 34 cm

*Shelfholders couple - L + R with hanging bar*

*Length: 69 - 99 cm*

*Depth: 34 cm*

### 35.158C - 35.158X

Coppia di reggivetro - SX + DX con barra appenderia

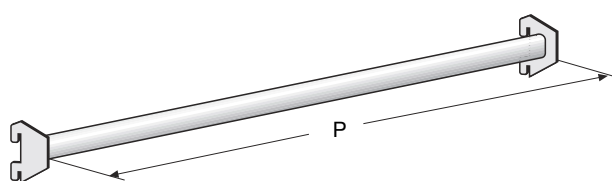
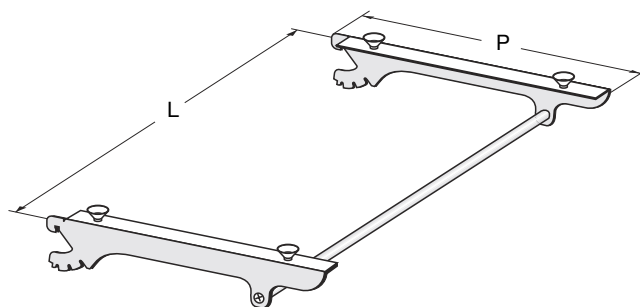
Lunghezza: 69 - 99 cm

Profondità: 34 cm

*Shelfholders couple for glass - L + R with hanging bar*

*Length: 69 - 99 cm*

*Depth: 34 cm*



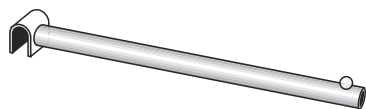
### 35.160C - 35.160X

Barra per appenderia frontale

Lunghezza: 69 - 99 - 119 cm

*Front hanging bar*

*Length: 69 - 99 - 119 cm*



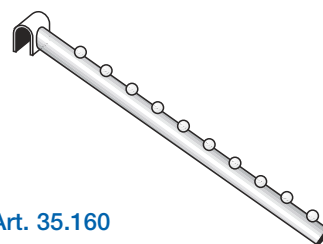
### 35.164C - 35.164X

Supporto frontale per Art. 35.160

Lunghezza: 34 cm

*Front support for Art. 35.160*

*Length: 34 cm*



### 35.162C - 35.162X

Crimagliera 10 posti per Art. 35.160

Lunghezza: 44 cm

*10-places rack for Art. 35.160*

*Length: 44 cm*

### 35.166C - 35.166X

Supporto lineare per Art. 35.160

Lunghezza: 25 cm

*Linear hook for Art. 35.160*

*Length: 25 cm*





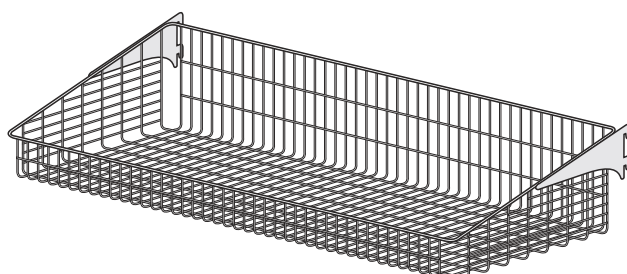
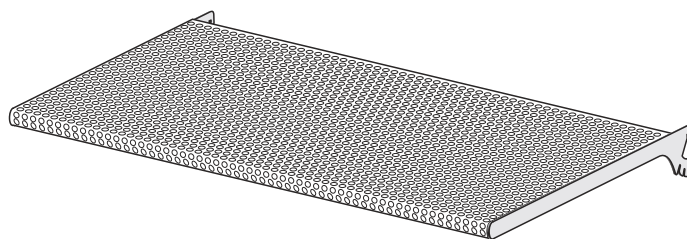
### 35.180C - 35.180X

Piano in lamiera forata con attacchi

Dimensioni: 69 x 40 cm  
99 x 40 cm

*Perforated sheet shelf with fixing elements*

*Dimensions: 69 x 40 cm  
99 x 40 cm*



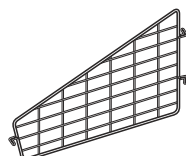
### 35.186C - 35.186X

Cesto in filo ferro con attacchi

Dimensioni: 99 x 42 x H 20/10 cm

*Wired basket with fixing elements*

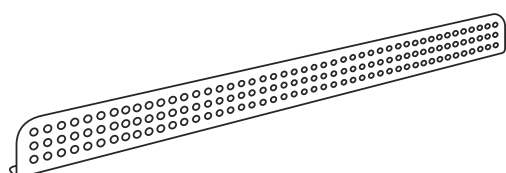
*Dimensions: 99 x 42 x H 20/10 cm*



### 35.188C - 35.188X

Divisorio per cesto

*Partition for basket*



### 35.172C - 35.172X

Frontale in lamiera forata  
per piano lamiera/legno inclinato

Dimensioni: 66 x H 5 cm - 96 x H 5 cm

*Perforated sheet front part  
for inclined metal/wood shelf*

*Dimensions: 66 x H 5 cm - 96 x H 5 cm*





### 35.103C

**Montante per parete**

Dimensioni: 45 x 30 mm - Altezza: 240 cm  
Cromato

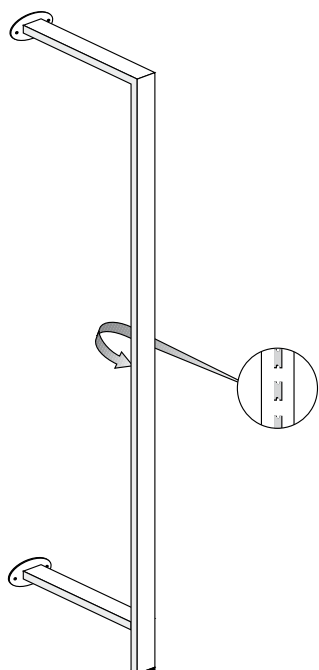
*Upright for wall*

*Dimensions: 45 x 30 mm - Height: 240 cm  
Chromium-plated*

### 35.128Z

**Distanziale 25 mm per tassello**  
(per montante Art. 35.103)  
Confezione: N. 50 pezzi

*Spacer 25 mm for wallplug*  
(for upright Art. 35.103)  
Packaging: N. 50 pcs



### 35.301C

#### Piantana per parete

Dimensioni tubo: 50 x 30 mm

Altezza: 240 cm

Profondità: 47 cm

Cromata

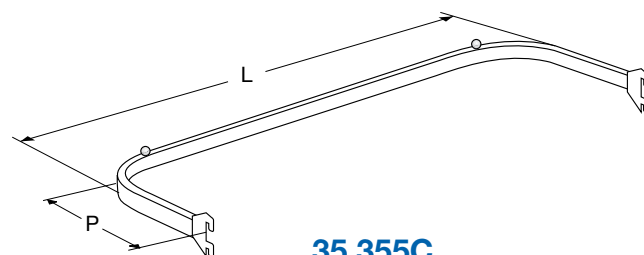
#### Pedestal for wall

Tube dimensions: 50 x 30 mm

Height: 240 cm

Depth: 47 cm

Chromium-plated



### 35.355C

#### Barra appenderia arretrata

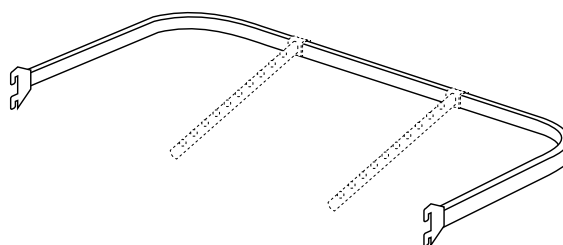
Lunghezza: 69 - 99 cm

Profondità: 15 cm

#### Back-placed hanging bar

Length: 69 - 99 cm

Depth: 15 cm



### 35.360C

#### Barra per appenderia frontale

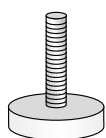
Lunghezza: 69 - 99 cm

Profondità: 39 cm

#### Front hanging bar

Length: 69 - 99 cm

Depth: 39 cm



### 35.302C

#### Piedino regolabile

Ø 35 - M10

#### Adjustable foot

Ø 35 - M10

